

THE PRIME CHOICE
HIBERG

КУХОННЫЕ ПЛИТЫ

СОДЕРЖАНИЕ

ВВЕДЕНИЕ	4
ТЕХНИКА БЕЗОПАСНОСТИ	5
УСТАНОВКА И ПОДГОТОВКА К РАБОТЕ	9
ТЕХНИЧЕСКИЕ ХАРАКТЕРИСТИКИ	12
УСТРОЙСТВО ПЛИТЫ	14
ЭКСПЛУАТАЦИЯ	15
ЧИСТКА И УХОД	18
УСТРАНЕНИЕ НЕИСПРАВНОСТЕЙ	20
УТИЛИЗАЦИЯ ХОЛОДИЛЬНИКА	21
ГАРАНТИЙНЫЕ УСЛОВИЯ	22
ГАРАНТИЙНЫЙ ТАЛОН	25

ВВЕДЕНИЕ

Уважаемый покупатель!

Благодарим Вас за приобретение техники HIBERG. При правильном использовании она прослужит Вам долгие годы. Качество продукции HIBERG соответствует требованиям наиболее высоких мировых стандартов качества, сочетая в себе утонченный дизайн, функциональность и доступную цену.

Пожалуйста, внимательно изучите настоящее руководство. Оно содержит важные указания по безопасности, эксплуатации и уходу за изделием.

Позаботьтесь о сохранности настоящего руководства по эксплуатации. Если изделие перейдет к другому хозяину, обязательно передайте ее вместе с ним.

Пожалуйста, убедитесь, что все люди, использующие данное изделие, ознакомлены с руководством и мерами безопасности.

Производитель и импортер не несут ответственность перед конечным пользователем, если он по каким-то причинам не ознакомился с руководством должным образом. Если руководство было утеряно или испорчено, тем самым препятствуя ознакомлению с ним, Вы всегда можете обратиться в справочную службу либо самостоятельно ознакомиться/скачать руководство на официальном сайте **www.hiberg.ru**.

Если Вы столкнулись с неправильной работой изделия, еще раз внимательно изучите руководство. Если содержащейся в нем информации недостаточно, свяжитесь со справочной службой по вопросам гарантийного и сервисного обслуживания по федеральному номеру **8-800-700-12-25** (звонок по России бесплатный) для получения помощи или вызова уполномоченного специалиста.

ДОБРО ПОЖАЛОВАТЬ В МИР HIBERG!

На нашем веб-сайте **www.hiberg.ru** Вы сможете:

- найти рекомендации по использованию изделий и информацию о техническом обслуживании;
- найти руководства по эксплуатации;
- получить информацию о новинках и особенностях техники HIBERG;
- воспользоваться сервисной поддержкой потребителей и оставить заявку на сервисное обслуживание.

Мы настоятельно рекомендуем использовать оригинальные запчасти.

При обращении в сервисный центр следует иметь под рукой следующую информацию: модель, продуктовый номер и серийный номер. Данная информация находится в таблице с техническими данными и на технической этикетке прибора.

ТЕХНИКА БЕЗОПАСНОСТИ

⚠ Строго соблюдайте инструкции по технике безопасности. Плита предназначена только для использования в бытовых условиях для приготовления (подогрева) пищи.

Плита не предназначена для использования детьми, а также людьми с ограниченными физическими или умственными способностями, или ограниченным опытом или знаниями, если они не контролируются или не проконсультированы о пользовании прибором лицом, ответственным за их безопасность.

Плита должна быть подключена только квалифицированным сертифицированным специалистом.

При выявлении неисправности в работе плиты необходимо обратиться в сервисный центр и до устранения неисправностей плитой не пользоваться.

Конструкция плит соответствует I классу защиты от поражения электрическим током. Если вилка шнура питания не подходит к Вашей розетке, нужно обратиться к квалифицированному электрику для установки розетки с заземляющим контактом. Используемое электричество должно соответствовать значениям, указанным в технических характеристиках.

Лица, пользующиеся плитой, обязаны знать правила безопасного обращения с бытовыми приборами и внимательно изучить данное руководство.

⚠ ВНИМАНИЕ! Ответственность за безопасную эксплуатацию плиты и за ее содержание в надлежащем состоянии несет владелец.

Во время работы газовой плиты необходимо открывать форточку, а также включать кухонную вытяжку для удаления продуктов сгорания.

⚠ ВНИМАНИЕ! При появлении в помещении запаха газа, необходимо перевести все регуляторы горелок в положение «OFF», закрыть общий газовый кран перед плитой, открыть окна и проветрить помещение. До устранения утечек газа не производите никаких операций, связанных с огнем и искрообразованием: не курить, не включать освещение, электроприборы и т.п. При утечке газа необходимо немедленно вызвать местную газовую службу.

Периодически (не реже одного раза в полгода) проверяйте состояние шнура питания и гибкого шланга подвода газа. При обнаружении каких-либо дефектов (трещины, следы оплавлений, затверждение материала) немедленно обращайтесь в сервисную службу для их замены.

⚠ ВНИМАНИЕ! ЗАПРЕЩАЕТСЯ :

- одновременно притрагиваться к включенной в электрическую сеть плите и приборам, имеющим естественное заземление (радиаторы отопления, водопроводные краны, трубы и т.п.).

⚠ ВНИМАНИЕ! ЗАПРЕЩАЕТСЯ :

- эксплуатация плиты в помещениях с повышенной опасностью, которые характеризуются наличием в них хотя бы одного из таких условий:
- повышенной влажности (помещение, в которых относительная влажность воздуха выше 80%, т.е. когда потолок, стены, пол и предметы в помещении покрыты влагой);
- токопроводящих полов (металлических, земляных, железобетонных без покрытия, кирпичных и т.п.).

При появлении признаков замыкания токопроводящих частей на плиту (пощипывание при прикосновении к металлическим частям) ее необходимо отключить от сети и вызвать механика сервисной службы.

⚠ ЗАПРЕЩАЕТСЯ:

- самостоятельно устанавливать и запускать плиту в работу;
- использовать плиту для обогрева помещений;
- эксплуатировать плиту без заземления;
- включать плиту и пользоваться ею при отсутствии тяги в дымоходе;
- устанавливать плиту в местах с повышенным риском пожарной безопасности;
- эксплуатировать плиту без ручек или с неисправными ручками включения конфорок, переключателей мощности ТЭНов духовки;

- помещать на плиту легко воспламеняющиеся предметы (бумагу, тряпки и т.п.);
- сушить над плитой белье;
- оставлять работающую плиту без присмотра;
- допускать резкое охлаждение разогретой конфорки (пролив холодной воды и т.п.);
- оставлять плиту включенной на длительное время без посуды на конфорке;
- разрешать детям самостоятельно пользоваться плитой или играть с ней;
- оставлять детей без присмотра около работающей или горячей плиты;
- пользоваться неисправной плитой или при поврежденном шнуре питания или розетке;
- использовать пар для чистки плиты;
- вносить изменения в конструкцию плиты, переоборудовать ее или использовать запасные части, не рекомендованные заводом-производителем;
- разбирать и ремонтировать плиту собственными силами и средствами.

Во время использования духовки следите за тем, чтобы дети не подходили к ней близко, т.к. дети могут получить травмы от горячей духовки.

Не позволяйте детям садиться на открытую дверцу духовки.

Нарушение правил установки и эксплуатации может привести к

несчастливым случаям или вывести плиту из строя. В случаях самовольной установки или переоборудования плиты её владелец теряет право на бесплатный ремонт и техническое обслуживание на протяжении гарантийного срока эксплуатации.

Необходимо выключать плиту из электросети в случаях:

- очистки плиты;
- мытья пола вблизи плиты и перед ней;
- замены лампочки освещения духовки;
- выполнения любых работ, связанных с обслуживанием плиты.

Помещение, в котором установлена кухонная плита, должно постоянно проветриваться, иметь свободный доступ воздуха извне. Во время работы плиты необходимо открывать форточку и включать кухонную вытяжку для отвода продуктов сгорания.

⚠ Внимание! ЗАПРЕЩАЕТСЯ закрывать решетки вентиляционных каналов.

С целью предотвращения пожара запрещается класть на плиту или вешать вблизи нее пожароопасные вещества и легко воспламеняющиеся материалы.

Не оставляйте принадлежности по уходу за плитой (тряпки, моющие средства) в духовке или хозяйственном отсеке. Не ставьте в духовку пластмассовую или другую посуду, которая может расплавиться при высокой температуре. Не храните внутри духовки предметы, которые могут загореться – при случайном

розжиге духовки может возникнуть пожар. Не размещайте закрытые банки, канистры и емкости с аэрозолями в духовке. Они могут взорваться при нагревании. Не ставьте тяжелые и легковоспламеняющиеся предметы (полиэтиленовые пакеты, бумагу, вещи из ткани и т.д.) в нижний ящик плиты.

Следите, чтобы электрошнуры других приборов не притрагивались к горячим частям плиты.

⚠ ВНИМАНИЕ! Во время работы плита сильно нагревается. Избегайте прикосновения к конфоркам и нагревательным элементам внутри духовки. Применяйте защитные варежки, когда ставите или вытаскиваете посуду с пищей из духовки.

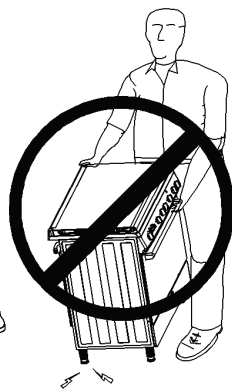
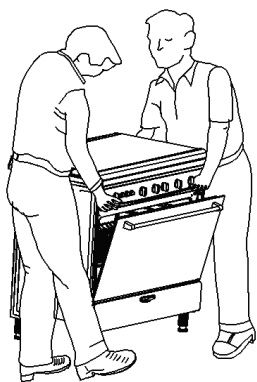
⚠ ВНИМАНИЕ! Открывать дверцу духовки надо только за ручку, избегая прикосновения к горячим поверхностям дверцы. Соблюдайте безопасное расстояние, открывая дверцу нагретой духовки. Сначала приоткройте дверцу, чтобы горячий воздух немного вышел.

Помещайте посуду на горелки только после того, как вы убедитесь в том, что горелки зажглись.

Не оставляйте блюда, которые готовятся, без присмотра чтобы не допустить их возгорания. При нагревании жиров, масла будьте осторожны. Они могут воспламениться при достижении высокой температуры. При их возгорании рекомендуем накрыть кастрюлю или сковороду крышкой, чтобы погасить пламя, и выключить плиту.

Используйте подходящую посуду для приготовления и подогрева пищи, чтобы предотвратить ее разливание и разбрызгивание.

⚠ ВНИМАНИЕ! Не используйте посуду с изогнутым или деформированным дном.



Не ставьте никаких предметов на открытую дверцу духовки или открытую дверцу ящика для посуды. Это может их повредить или нарушить равновесие плиты.

С целью соблюдения гигиены и безопасности содержите плиту в чистом виде.

Накопление жиров и других продуктов на плите или в духовке может привести к пожару.

Оберегайте плиту от влияния атмосферных явлений (солнце, дождь, снег и т.п.).

Если Вы продолжительное время не планируете использовать плиту, то отключайте ее от электросети. У газовых плит также необходимо перекрыть поступление газа.

Духовка при подогреве должна быть пустой. Наличие в ней жаровни, форм для выпечки и т.п. недопустимо.

Не перемещайте плиту в одиночку, за ручку дверцы духовки, волоком, или толкая.

Для перемещения плиты необходимо приоткрыть дверцу духовки и взяться вдвоем с двух сторон за внутреннюю часть духовки и заднюю стенку плиты, как показано на рисунке.

Особую осторожность проявляйте при приготовлении блюд с большим количеством жира и масла. Перегретые, они легко воспламеняются. Знайте, что нельзя тушить воспламенившееся масло или жир водой. В случае возгорания посуды, ее нужно плотно накрыть крышкой.

Аккуратно открывайте и закрывайте верхнюю крышку плиты. Таким образом, вы предупредите повреждение эмалевого покрытия.

Прежде чем закрывать стеклянную крышку плиты, убедитесь в том, что регуляторы горелок выключены, в противном случае стекло может треснуть от тепла.

Перед готовкой убедитесь, что части верхних горелок правильно установлены друг на друга.

После окончания готовки убедитесь в том, что горелки полностью погасли.

УСТАНОВКА И ПОДГОТОВКА К РАБОТЕ

⚠️ Строго соблюдайте инструкции по технике безопасности. Плита предназначена только для использования в бытовых условиях для приготовления (подогрева) пищи.

Плита должна быть подключена только квалифицированным сертифицированным специалистом.

При подключении плиты должен быть заполнен талон установки. Если произведена регулировка на использование газа другого давления, мастер обязан сделать отметку в талоне установки гарантийной карты.

⚠️ ВНИМАНИЕ! ЗАПРЕЩАЕТСЯ пользоваться плитой, если давление газа в сети не соответствует давлению, указанному в руководстве и на табличке плиты.

Для правильной и безопасной работы необходимо, чтобы плита была установлена в помещении с хорошей вентиляцией.

Напольное покрытие, на которое разрешается устанавливать плиту, должно быть ровным и устойчивым к воздействию высоких температур. Не устанавливайте плиту на ковровое покрытие.

Если кухня мала и вентиляция не обеспечивает должного обмена воздуха, мы рекомендуем становить вытяжку или кухонный воздухоочиститель.

Перед использованием прибора удалите упаковочные материалы, картон на подносах и решетках,

защитный пенопласт от противней. Упаковочные материалы могут быть опасными для детей.

⚠️ ВНИМАНИЕ! Минимальное расстояние от плиты до шкафа / вытяжки, находящихся над плитой, должно составлять 70 см. Обязательно оставляйте свободной пространство у задней стенки плиты (не менее 5 см) и боковых стенок (не менее 2 см). Минимальное расстояние между мойкой и плитой – 450 мм.

⚠️ ВНИМАНИЕ! Нельзя устанавливать мойку в непосредственной близости от плиты!

Подсоединение природного газа

Если ваш прибор работает на природном газе, для подсоединения вызовите специалистов организации, которая ответственна за поставку природного газа в вашем районе. В случае, если вы хотите перевести ваш прибор со сжиженного углеводородного газа на природный газ или наоборот, обратитесь в ближайшую специализирующуюся фирму.

Контроль утечки газа

Откройте детандер или вентиль природного газа и нанесите мыльную воду с обильной пеной на выполненное вами соединение, чтобы проверить наличие или отсутствие утечки газа.

⚠️ ВНИМАНИЕ! ЗАПРЕЩАЕТСЯ выполнять контроль утечки источниками открытого огня!

Подсоединение сжиженного углеводородного газа

Проверьте, чтобы на газовом шланге и газовом детандере присутствовала печать TSE. Наденьте шланг, по которому поступает газ, на шланг с задней стороны плиты и зажмите при помощи стального зажима и отвертки. Убедитесь в том, что зажим хорошо выполнен.

Газовый шланг плиты не должен превышать 1500 мм в длину. Детандер должен иметь сертификаты SS ve TSE. Газовый шланг не должен проходить по горячим зонам за плитой. Перед использованием убедитесь в отсутствии утечки газа в системе.

После окончания готовки обязательно перекройте вентиль газового баллона в целях безопасности. Не используйте баллон со сжиженным углеводородным газом в перевернутом виде.

Регулировка ножек плиты

С помощью регулируемых ножек обеспечивается сбалансированное и устойчивое положение плиты на основании. При помощи ножек вы также можете отрегулировать и высоту плиты.

Монтаж плиты на место

После того, как газ и электричество подключены, медленно задвиньте плиту на ее место. Во время этой процедуры не поднимайте и не толкайте плиту за ручку. Выбирая место для плиты, обратите внимание на то, чтобы рядом не располагались охлаждающие приборы, горючие и легковоспламеняющиеся материалы, шторы, другие

предметы интерьера. После установки плиты на место проконтролируйте, чтобы верхняя крышка и дверца духовки свободно открывались и закрывались. Плита должна устанавливаться и использоваться в постоянно проветриваемом месте.

Электрический монтаж

⚠ ВНИМАНИЕ! Электрическую плиту разрешается подключать только к сети, оборудованной заземлением.

Заземленная вилка плиты должна подключаться только к заземленной розетке. В случае, если заземленная розетка отсутствует, вам следует обратиться для подсоединения к квалифицированному электрику. Следите за тем, чтобы электрический кабель не проходил через горячие зоны плиты, а также за тем, чтобы не повредить кабель. Установите плиту таким образом, чтобы длины ее шнура хватало до ближайшей розетки. Не используйте дополнительный кабель. Не удлиняйте кабель.

Подключение плиты проводится только к сети электропитания, которая имеет исправные устройства защиты (автоматические выключатели или плавкие предохранители, которые рассчитаны на 32А для электроплит, на 16А для газовых плит).

Перед подключением плиты к электрической сети необходимо:

- убедиться, что напряжение в электросети соответствует техническим данным прибора;

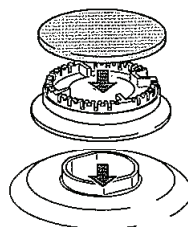
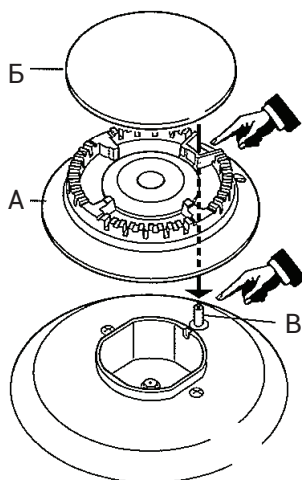
- визуально проверить отсутствие повреждений шнура питания и вилки. В случае повреждения шнура питания или вилки их замену, во избежание опасности, должны проводить сервисная служба или аналогичный квалифицированный персонал.

При первом использовании духовки появится запах из-за изоляционных материалов и горелок. Чтобы избавиться от запаха, в течение 45 минут прогрейте пустую духовку на максимальной температуре.

Монтаж конфорок

В целях безопасности рассека- тель пламени горелки "А" и крышка горелки "Б" должны быть располо- жены правильно как нарисунке ниже.

При наличии функции электро- поджига перед использованием плиты убедитесь, что свеча поджига (В) и термоэлемент (при наличии газ-контроля) не имеют поврежде- ний и загрязнений и правильно уста- новлены в соответствующие пазы рассека- теля пламени горелки.



ТЕХНИЧЕСКИЕ ХАРАКТЕРИСТИКИ

Наименование параметров	Газоэлектрические плиты	
	FEG 950-35 SY	FEG 950-25 MB
Основные характеристики		
Объем духовки, л	111	
Тип варочной поверхности	газовый	
Тип духовки	Электрический	
Тип управления	Механический	Мех. + электр.
Температура нагрева духовки	50-250°C	
Максимальная потребляемая мощность, Вт	3450	
Диапазон номинальных напряжений, В	220-240~	
Номинальный ток, А	15	
Номинальная частота, Гц	50/60	
Класс защиты от поражения электрическим током	I	
Класс энергоэффективности	B	
Тип газа	NG20	
Давление газа, мбар	20	
Категория газа	I2H	
Присоединительная резьба газопровода	G1/2	
Варочная панель		
Газовые горелки, шт.	5	5
Электрические конфорки, шт.	-	-
Трехконтурная газовая горелка (WOK), шт.	1	1
Электророзжиг конфорок	+	+
Авторозжиг конфорок	+	+
Газ-контроль конфорок	+	+
Стеклопанель верхняя крышка	+	+
Чугунная решетка рабочего стола	+	+
Духовка		
Количество режимов	6	6
Нижний электроТЭН	+	+
Кольцевой нагревательный элемент	+	+
Верхний электроТЭН	+	+
Электрорегриль	+	+
Термостат	+	+
Конвекция	+	+
Вертел	+	+
Подсветка духовки (15 Вт)	+	+
Аналоговые часы с таймером	+	-
Сенсорный таймер с дисплеем	-	+
Тройное стекло дверцы духовки	+	+
Количество противней, шт.	2	2
Количество решеток, шт.	1	1
Ящик для посуды (выдвижной)	+	+
Размеры, вес, материал, цвет		
Габариты (ШxГxВ), мм	900x600x900	
Габариты в упаковке (ШxГxВ), мм	940x640x860	
Вес нетто, кг	72,5	73,5
Вес брутто, кг	77,5	79,5
Цвет	Бежевый	Черный
Материал рабочего стола	Нержавеющая сталь	
Стеклопанель фасад дверцы духовки	+	+
Материал регуляторов	Бакелит + латунь	Пластик
Цвет регуляторов	Бежевый ретро	Серебристый

Тип газа		Параметры		Малая конфорка	Средняя конфорка	Большая конфорка	WOK-конфорка
		Диаметр конфорки (мм)		55	75	100	130
Сжиженный углеводородный газ	G 30	Диаметр сопла форсунки (мм)		0,53	0,68	0,8	0,93
		Мощность (Вт)		1000	1750	2500	3000
		Расход газа (м3/час)		0,073	0,127	0,182	0,218
		Расход газа (г/час)		73	127	182	218
		Давление газа (мБар)		29	29	29	29
NG Природный газ	G20	Диаметр сопла форсунки (мм)		0,8	1,07	1,24	1,3
		Мощность (Вт)		1000	1750	2500	3000
		Расход газа (м3/час)		0,073	0,127	0,182	0,218
		Расход газа (г/час)		73	127	182	218
		Давление газа (мБар)		20	20	20	20
Параметр	Нижний ТЭН духовки	Кольцевой нагревательный элемент	Вентилятор конвекции	Верхний ТЭН духовки	Элек-трогриль духовки	Вертел	
Мощность (Вт)	1800	1500	15	1500	1000	5	

⚠ ВНИМАНИЕ! Кухонные плиты HIBERG имеют предустановленные форсунки, предназначенные для работы плиты на природном газе (G20) с давлением газа 20 мБар.

⚠ ВНИМАНИЕ! Газовая плита должна работать на природном газе, но также допускается ее работа на сжиженном газе в случае замены сопел горелок в соответствии с заводскими рекомендациями.

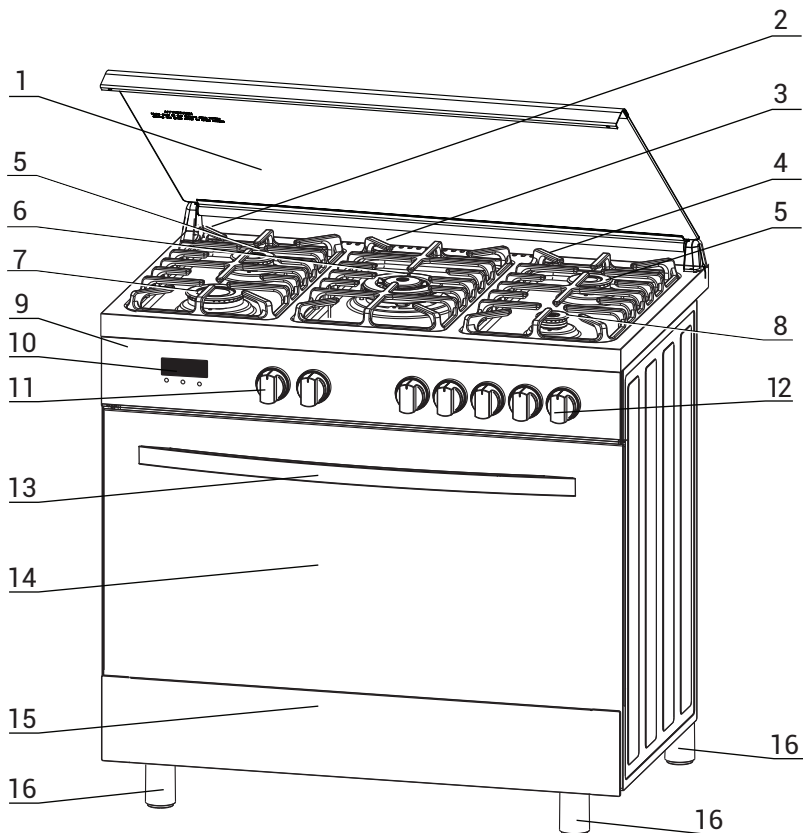
⚠ ВНИМАНИЕ! Эксплуатация плиты не допустима при прогаре духовки, при повреждении шнура питания и гибкого шланга подвода газа.

Комплектация

1. Плита - 1 шт.
2. Руководство по эксплуатации, талон установки, гарантийный талон - 1 шт.
3. Горелки рабочего стола - 5 шт.
4. Регулируемые ножки - 4 шт.
5. Хромированная решетка - 1 шт.
6. Глубокий противень - 2 шт.
7. Вертел - 1 шт.

Бытовая техника HIBERG в целях повышения качества постоянно совершенствуется, улучшаются характеристики приборов, обновляется дизайн. В связи с этим изображения и технические характеристики в данном руководстве могут незначительно отличаться от приобретенной Вами модели. Значения, указанные на приборе или других печатных материалах, поставляемых вместе с прибором, получены в лабораторных условиях в соответствии с требуемыми стандартами. Данные значения могут меняться в зависимости от условий и среды использования прибора.

УСТРОЙСТВО ПЛИТЫ



1. Стеклопанель плиты
2. Левая чугунная решетка
3. Центральная чугунная решетка
4. Правая чугунная решетка
5. Средняя газовая горелка
6. WOK-конфорка
7. Большая газовая горелка
8. Малая газовая горелка
9. Панель управления
10. Таймер/аналоговые часы-программатор, в зависимости от модели
11. Регуляторы режимов духовки, температуры духовки, работы освещения и вертела
12. Регуляторы горелок варочной панели
13. Ручка дверцы духовки
14. Дверца духовки
15. Выдвижной ящик
16. Регулируемая ножка

Изображения в руководстве по эксплуатации являются схематическими и могут не являться достоверным отражением внешнего вида приобретенного Вами прибора.

ЭКСПЛУАТАЦИЯ

Вы должны прочитать данное Руководство, во избежание проблем при эксплуатации плиты и достижения желательных результатов ее использования. Следующая информация необходима для правильной установки и обслуживания прибора.

Данный прибор не предназначен для использования людьми с физическими и умственными отклонениями (в том числе детьми), а также лицами, обладающими недостаточными знаниями или опытом, без контроля и управления ответственного за них лица.

Перед началом готовки плиту следует предварительно прогреть в течение 10 минут с закрытой дверцей, после чего следует поместить блюда, которые Вы собираетесь приготовить, в духовку. Во время использования духовки для облегчения выхода пара через отверстия, расположенные на задней части варочной панели, следует держать верхнюю крышку открытой.

Использование газовых горелок

На варочной панели плиты расположены горелки различного размера. Выбирайте горелку подходящего размера в зависимости от того, что вы хотите приготовить или разогреть.

Для того чтобы использовать верхние горелки с максимальной эффективностью, рекомендуется использовать емкости приготовления, имеющие диаметр дна, равный диаметру горелки. Руководствуйтесь рекомендациями таблицы ниже.

Горелка	Диаметр дна емкости для приготовления, см
Малая	9-15
Средняя	11-17
Большая	13-18
WOK-конфорка	16-24

⚠ ВНИМАНИЕ! Регуляторы горелок имеют замыкающее устройство и не вращаются, если не нажать на них вперед!

Нажав вперед и повернув против часовой стрелки, приведите регулятор горелки, которую вы хотите использовать, в положение большого пламени. Кухонные плиты HIBERG оснащены системой автоматического розжига – дождитесь, когда загорится желаемая горелка. Для того, чтобы отрегулировать пламя, установите регулятор в положение на большое или маленькое пламя, или в любое положение между двумя отметками. Чтобы выключить горелку, поверните регулятор по часовой стрелке в положение «0».

В моделях с функцией газ-контроля конфорок регулятор также следует повернуть против часовой стрелки. После того, как горелка начнет гореть, следует подержать регулятор в нажатом состоянии еще несколько секунд для того, чтобы устройство безопасности сработало.

В этих моделях, в случае, когда пламя внезапно потухнет из-за падения приготавливаемой пищи или по другим причинам, система безопасности активируется и перекрывает газовый поток.

В случаях, когда пламя горелки случайно потухнет, выключите регулятор горелки и подождите не менее одной минуты перед новой попыткой розжига горелки.

Противни и решетки

Уровень, на котором следует поместить решетку для выпечки или противень, будет зависеть от типа блюда, которое вы хотите приготовить. Например, направляющие по центру духовки следует использовать для выпечки хлеба, пирогов и т.д.

Использование электрической духовки (для моделей FEG)

Режимы работы электрической духовки выбираются регулятором режимов, расположенным на панели управления. Регулировка температуры выполняется регулятором температуры. Настройте оба регулятора в любой последовательности, чтобы включить духовку.

Выключение духовки производится путем перевода регулятора режимов или регулятора температуры в положение «OFF». Обязательно переводите все регуляторы духовки в положение «OFF», если завершили использование духовки.

Режимы работы

Указанная здесь очередность рабочих режимов может отличаться в зависимости от модели Вашей плиты.



Нижний нагрев + электрогриль + конвекция

Включены нижний ТЭН, электрогриль и вентилятор. При использовании конвекции продукты нагреваются более равномерно. Подходит, например, для кексов, йогурта, пирогов или для тушеных блюд в емкостях. Готовьте с использованием одного противня.



Нижний нагрев + конвекция + кольцевой нагревательный элемент

Включены нижний ТЭН, вентилятор и кольцевой нагревательный элемент. Этот режим помогает быстро достигнуть нужной температуры приготовления и зачастую применяется для предварительного прогрева духовки. Действие сразу трех элементов способствует быстрому приготовлению блюд и их равномерному запеканию до румяной корочки. Действующую конвекцию дополняют потоки тепла, что способствует равномерному распределению температуры по всему периметру духовки. Режим предназначен для больших блюд, занимающих много места или располагающихся на нескольких противнях.



Верхний нагрев + электрогриль + конвекция

Включены верхний ТЭН, электрогриль и вентилятор. Подходит, например, для кексов с блестящей верхней поверхностью и блюд, для которых желательно получить корочку наверху.



Нижний нагрев

Включен только нижний нагрев. Подходит, например, для пиццы и блюд, для которых желательно получить корочку снизу.



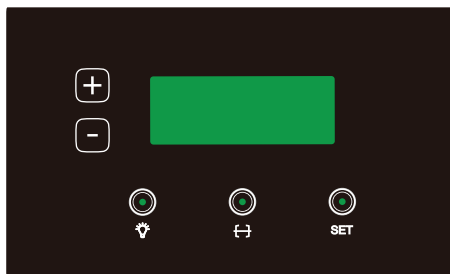
Верхний нагрев + электрогриль

Включены верхний ТЭН и электрогриль. Режим подходит для приготовления мяса. Для приготовления на гриле поместите порционные куски на полку под верхним нагревателем гриля, установите высокую температуру. По прошествии половины срока переверните куски мяса.

↔ Вертел

1. Вытащите вертел из духовки.
2. Нанижите на вертел продукты и зафиксируйте их специальными вилками. Затем вставьте вертел в специальное гнездо в духовке.
3. Нажмите кнопку вертела на таймере либо переведите регулятор на панели управления в соответствующее положение для включения привода вертела. Нажмите повторно кнопку вертела для выключения вертела, либо переведите соответствующий регулятор в положение «OFF».

Цифровой таймер духовки



При включении плиты в сеть электронный дисплей будет находиться в режиме ожидания. При последовательном нажатии кнопки «SET» активируются следующие функции: таймер, настройка времени.

Таймер: при выборе данной настройки загорятся кнопки «+/-» нажимая которые можно установить время приготовления (максимум 24 часа). Функция автоматически активируется через 5 секунд. По завершении сработает звуковой сигнал. Отключить можно любой кнопкой.

⚠ Важно! Таймер не отключает духовой шкаф.

Настройка времени: нажмите кнопки «+/-» для установки времени.

Внутреннее освещение и привод вертела: Нажмите соответствующие кнопки на цифровом таймере для активации или выключения.

Аналоговые часы-программатор



Настройка времени: нажмите на кнопку рядом с таймером, чтобы войти в режим настройки времени.

Таймер: нажмите на кнопку рядом с таймером еще раз, чтобы войти в режим настройки времени приготовления. Установите время, прокрутив кнопку в направлении по часовой или против часовой стрелки (диапазон настройки 1 мин.-60 мин.). По завершении сработает звуковой сигнал. Отключить таймер можно, повернув кнопку в направлении против часовой стрелки и установив стрелку в положение «0».

⚠ Важно! Таймер не отключает духовой шкаф.

Внутреннее освещение и привод вертела: установите соответствующий регулятор на панели управления в нужное положение для активации или выключения.

Рекомендации по приготовлению в духовке

Название блюда	Температура, С°	Время, мин.
Пирог	205-230	35-45
Мармелад	180-205	40-50
Рыба	205-230	25-30
Телятина	180-205	60-70
Свинина	180-205	70-80
Курица/ Индейка	205-230	80-90
Говядина	205-230	70-80
Баранина	205-230	85-95
Пицца	205-255	20-30
Хлеб	230-255	40-50
Овощной пирог	180-205	30-40
Пирог	205-255	35-45

Примите во внимание, что в данной таблице приведена рекомендательная информация. Поскольку ингредиенты различаются по происхождению, размеру, форме и качеству, фирма-производитель не гарантирует оптимальное приготовление при данных значениях времени и температур. Вы также можете ориентироваться на Ваш личный вкус и опыт для получения лучшего результата.

ЧИСТКА И УХОД

Не используйте паровыми очистителями в процессе чистки плиты.

Прежде, чем начинать чистку, дождитесь остывания плиты и извлеките электрический кабель из розетки.

⚠ ВНИМАНИЕ! Для чистки используйте тряпку с мылом или жидким моющим средством. После чего следует использовать сухую тряпку для удаления влаги. Запрещается использовать кислоту, растворитель, бензин, бензол, абразивы, порошки, хлоросодержащие средства и проч. Химические вещества.

Не проводите чистку слишком часто – это увеличит срок службы и эффективность вашего прибора.

Не засовывайте в отверстия фартука никаких предметов с целью их очистки.

Очистка горелок

Следите за тем, чтобы отверстия на верхних горелках, из которых выходит газ, не забивались. После использования подождите, пока горелка остынет, и очистите ее при помощи влажной тряпки. Для чистки верхних горелок их необходимо снимать по одной, а затем после высушивания устанавливать на место. Если горелка сильно загрязнена, как следует почистите ее тряпкой с жидким моющим средством, затем прогрейте несколько минут для высыхания. В случае если Вы долгое время не будете использовать горелку, покройте ее тонким слоем машинного масла для образования защитного слоя и во избежание появления ржавчины.

Очистка духовки

Духовку проще очистить, пока она еще теплая. Прикипевшие застря-

нения нужно размочить мочалкой и удалить при помощи чистящего средства со слабым абразивным действием.

После приготовления в духовке жирных мясных блюд, необходимо на несколько минут включить электрогриль для удаления осевших на нем испарений.

Когда моете духовку, будьте аккуратны – не повредите резиновое уплотнение.

Внутреннее стекло дверцы духовки удерживается с помощью нескольких винтов и кронштейнов, которые можно снять, чтобы вынуть внутреннее стекло для очистки. Стекла следует мыть специальным средством для чистки стекол и зеркал. Мыльная вода удалит пятна, но может оставить разводы.

Замена лампы внутреннего освещения

В случае выхода из строя лампочки внутреннего освещения плиты, ее можно приобрести в ближайшем к вам сервисе и заменить лампочку самостоятельно, либо обратиться к квалифицированным специалистам.

⚠ ВНИМАНИЕ! Лампа внутреннего освещения изготовлена из специальных материалов, устойчивых к высоким температурам. Любая новая лампа должна иметь характеристики заводской лампы.

В случае самостоятельной замены, прежде всего, вытащите шнур из розетки. Убедитесь в том, что духовка остыла. Затем откройте дверцу духовки и выкрутите защит-

ный плафон лампочки. Выкрутите лампочку и извлеките ее.

Для установки новой лампочки повторите процедуру в обратном порядке. Вставьте шнур в розетку и проверьте работу лампочки. В случае если неисправность не устранилась, сообщите об этом в ближайший сервисный центр.

ТРАНСПОРТИРОВКА

При переносе плиты с одного места на другое на кухне предварительно отключите электрический кабель и закройте вентиль газового баллона. Затем снимите газовый шланг с наконечника шланга на приборе и перенесите прибор, не раскачивая, в требуемое место.

При переезде на другую квартиру, чтобы предупредить повреждения эмали, закрепите верхние горелки и решетки скотчем к поверхности плиты. Противни, решетки для плиты и прочие детали можно положить в отдел ящика, предварительно обернув бумагой. Для того, чтобы избежать ударов ящика, дверцы и верхней крышки, закрепите их скотчем к боковой крышке плиты. Полностью упакуйте плиту в пенопласт или картон (используя по возможности оригинальную упаковку).

Не перемещайте плиту в одиночку, за ручку дверцы духовки, волоком, или толкая.

Для перемещения плиты необходимо приоткрыть дверцу духовки и взяться вдвоем с двух сторон за внутреннюю часть духовки и заднюю стенку плиты.

ПЕРЕД ОБРАЩЕНИЕМ В СЕРВИСНЫЙ ЦЕНТР

Пожалуйста, в случае возникновения неисправностей ознакомьтесь с информацией, приведенной в разделе "УСТРАНЕНИЕ НЕИСПРАВНОСТЕЙ».

Возможно, содержащиеся в ней советы помогут решить проблемы, возникшие при работе прибора.

При обнаружении неисправностей в процессе эксплуатации необходимо обратиться в специализированный сервисный центр.

В течение гарантийного срока неисправности устраняются авторизованным сервисным центром. В случаях вмешательства других сервисных организаций действие гарантии прекращается.

При необходимости проведения ремонтных работ отключите изделие от сети, переложите содержимое в другое место и наберите номер единой справочной службы

8-800-700-12-25 (звонок по России бесплатный)

либо свяжитесь с продавцом. Будьте готовы предоставить необходимую информацию по приобретенному Вами прибору, а именно – характер неисправности, номер модели, серийный номер и дату покупки.

УСТРАНЕНИЕ НЕИСПРАВНОСТЕЙ

ВНИМАНИЕ!

Перед проведением работ по устранению неисправностей выключите плиту из электросети.

Проблема	Возможная причина	Методы устранения
Не работают электрические компоненты (подсветка, розжиг, нагревательные элементы и т.п.)	1. Отключено или отсутствует электропитание	1. Проверьте наличие электропитания
	2. Не установлен режим работы.	2. Установите необходимый режим работы духовки
	3. Вышел из строя нагревательный элемент	3. Обратитесь в сервисный центр
Не горит или вяло горит горелка	1. Слишком малое давление в сети	1. Обратиться в службу
	2. В каналы горелки попала грязь или влага	2. Прочистить и просушить горелку
	3. Засорилось сопло горелки	3. Прочистить сопло горелки
	4. Горелка установлена с перекосом	4. Правильно установить горелку в посадочное место
Горелка горит с отрывами пламени	1. Слишком большое давление газа в сети	- обратиться в газоснабжающую службу; - уменьшить ручкой подачу газа до стабилизации горения
При нагревании клинит регулятор на панели управления	Выработалась смазка крана	Обратитесь в сервисный центр
Не горит лампа освещения	Лампа вышла из строя	Замените лампу

УТИЛИЗАЦИЯ



Устройство по окончании срока службы может быть утилизировано отдельно от обычного бытового мусора. Его можно сдать в специальный пункт приема электронных приборов и электроприборов на переработку.

Материалы перерабатываются в соответствии с их классификацией. Сдав это устройство по окончании его срока службы на переработку, Вы внесете большой вклад в защиту окружающей среды. Список пунктов приема электронных приборов и электроприборов на переработку Вы можете получить в муниципальных органах государственной власти.

УСЛОВИЯ ГАРАНТИЙНЫХ ОБЯЗАТЕЛЬСТВ УВАЖАЕМЫЙ ПОКУПАТЕЛЬ!

Настоящий документ не ограничивает определенные законом права потребителей, но дополняет и уточняет оговоренные законом обязательства, предполагающие наличие соглашения сторон либо договора.

ПРАВИЛЬНОЕ ЗАПОЛНЕНИЕ ГАРАНТИЙНОГО ТАЛОНА

Внимательно ознакомьтесь с гарантийным талоном и проследите, чтобы он был правильно заполнен и имел штамп Продавца. При отсутствии штампа Продавца и даты продажи (либо кассового чека с датой продажи) гарантийный срок изделия исчисляется с даты производства изделия.

Запрещается вносить в Гарантийный талон какие-либо изменения, а также стирать или переписывать какие-либо указанные в нем данные.

ВНЕШНИЙ ВИД И КОМПЛЕКТНОСТЬ ИЗДЕЛИЯ

Тщательно проверьте внешний вид изделия и его комплектность. Все претензии по внешнему виду и комплектности изделия предъявляйте Продавцу при покупке изделия.

СРОК СЛУЖБЫ

Срок службы изделий HIBERG составляет 7 лет со дня продажи через розничную торговую сеть. В течение этого времени изготовитель обеспечивает потребителю возможность использования товара по назначению, а также выпуск и поставку запасных частей в торговые и ремонтные предприятия.

ГАРАНТИЯ

Гарантийный срок - 2 года со дня продажи через розничную торговую сеть, но не более 3-х (трех) лет с даты производства. Месяц и год изготовления зашифрован в серийном номере и указан на технической этикетке.

ГАРАНТИЙНЫЙ РЕМОНТ НЕ ОСУЩЕСТВЛЯЕТСЯ В СЛЕДУЮЩИХ СЛУЧАЯХ:

- если изделие использовалось в целях, не соответствующих прямому назначению;
- если неисправность явилась следствием небрежной эксплуатации, неправильной транспортировки или условий хранения, вследствие чего изделие имеет механические повреждения;
- если выход из строя произошел в результате естественного износа комплектующих;
- если имеются повреждения, причиной которых стало попадание внутрь изделия сторонних предметов, жидкости и т.д.;
- если обнаружены доказательства самостоятельного вскрытия изделия или его ремонт вне гарантийного сервисного центра;
- при неисправностях, возникших из-за перегрузки, повлекшей за собой деформацию или выход из строя внутренних механизмов, а также вследствие скачков или несоответствия напряжения электросети;
- если произошел естественный износ внешнего покрытия, пластиковых и металлических деталей и других материалов, не участвующих в непосредственной механической работе изделия.

СТОИМОСТЬ РЕМОНТА ОПЛАЧИВАЕТСЯ ПОКУПАТЕЛЕМ, ЕСЛИ:

- гарантийный период закончился;
- гарантия не распространяется на данный вид неисправности;
- для определения вида поломки требуется экспертиза, в результате которой доказано, что гарантия не распространяется на данный вид неисправности.

СЕРВИСНЫЕ ЦЕНТРЫ «HIBERG»

Компания-производитель оставляет за собой право без предварительного уведомления вносить изменения в список авторизованных сервисных центров, включая изменения адресов и существующих телефонов.

Если у Вас возникли вопросы по гарантийному сервисному обслуживанию либо Вы хотите приобрести запчасти или комплектующие к продукции HIBERG, обратитесь в любой авторизованный сервисный центр или же позвоните по единому телефону сервисной службы:

8-800-700-12-25 (звонок по России бесплатный)

ПРИ ОБРАЩЕНИИ В СЕРВИСНЫЙ ЦЕНТР, ПОЖАЛУЙСТА, СООБЩИТЕ:

1. Характер неисправности (как можно точнее)
2. Номер модели
3. Серийный номер
4. Имя Покупателя, адрес, номер телефона
5. Дату покупки
6. Удобную дату для визита специалиста

Manufacturer: ZHEJIANG VEZSIN ELECTRICAL CO., LTD.

Address: NO. 111, JIAJIA SOUTH ROAD, ECONOMIC DEVELOPMENT ZONE, SHENGZHOU, ZHEJIANG PROVINCE, CHINA

Изготовитель: Чжэцзян Везсин Электрикал Ко., ЛТД

Адрес: №111, Цзяцзя Саус Роуд, Экономик Дивэллопмент Зоун, Шенчжоу, Чжецзян Провинс, Китай

Импортер: ООО «Диорит-Технис», 347800, Россия, Ростовская область,

г. Каменск-Шахтинский, ул. Ворошилова, 152, e-mail: info@hiberg.ru

Месяц и год изготовления зашифрованы в серийном номере и указаны на технической этикетке.

Пример расшифровки серийного номера:

VSFEG95035SY1022P01S0001, где

VEG95035SY – наименование модели

1022 – месяц и год изготовления

P01 – номер партии

S0001 – индивидуальный номер

Изготовлено в Китае



www.hiberg.ru



ТАЛОН УСТАНОВКИ

Прибор установлен по адресу: _____

и подключен механиком _____
(наименование организации)

Произведена регулировка на использование газа _____ давлением _____

Механик _____
(подпись, дата)

«Прибор укомплектован и работоспособен. С руководством по эксплуатации, правилами пользования и гарантийными обязательствами ознакомлен. Параметры электрической сети соответствуют характеристикам прибора и установленным нормам»

Владелец _____
(подпись, дата)

ГАРАНТИЙНЫЙ ТАЛОН

Талон действителен при наличии всех штампов и отметок

Модель № _____

Дата приобретения: _____

Серийный номер: _____

ФИО и телефон покупателя: _____

Наименование и юридический адрес организации продавца: _____

Подпись продавца: _____

Печать продающей организации: _____

Данные отрывные купоны заполняются представителем сервисного центра, производящего ремонт изделия. После ремонта данный гарантийный талон (за исключением заполненного отрывного купона) должен быть возвращен Владельцу.

Купон №1

Модель № _____

Серийный номер: _____

Дата поступления в ремонт: _____

Дата выдачи прибора: _____

Вид ремонта: _____

М.П.

Купон №2

Модель № _____

Серийный номер: _____

Дата поступления в ремонт: _____

Дата выдачи прибора: _____

Вид ремонта: _____

М.П.

Купон №3

Модель № _____

Серийный номер: _____

Дата поступления в ремонт: _____

Дата выдачи прибора: _____

Вид ремонта: _____

М.П.

HIBERG

THE PRIME CHOICE



■ Холодильники



■ Стиральные машины



■ Морозильные камеры



■ Посудомоечные машины



■ Вытяжки



■ СВЧ



■ Варочные поверхности



■ Кулеры



■ Телевизоры



■ Мясорубки



■ Планетарные миксеры



■ Блендеры



■ Духовые шкафы



■ Вентиляторы с увлажнителем воздуха



■ Мультиварки

Присоединяйтесь к нам в социальных сетях:



В них вы можете подробно ознакомиться с ассортиментом бренда HIBERG, найти интересующую информацию по технике, посмотреть видеообзоры на понравившийся товар, принять участие в конкурсах и розыгрышах, а также быть в курсе последних акций и новинок!

8-800-700-12-25
www.hiberg.ru